



**CODICE PRODOTTI:**

**PRODUCT CODES:**

17.03 (SB) 17.03-SC8

Attenersi scrupolosamente alle indicazioni generali fornite nel manuale di uso e manutenzione (§5.1 Informazioni generali).

Prima di procedere alla manutenzione effettuare la pulizia della pompa come indicato nel manuale di uso e manutenzione (§5.3 Pulizia della protezione ventola e della pompa).

I numeri si riferiscono al disegno esploso allegato.

**5.5 Sostituzione palette.**

- Svitare le viti (pos. 12) di fissaggio del coperchio pompa;
- Rimuovere il coperchio (pos. 13) ed estrarre le palette usurate (pos. 17) dalle cave del rotore (pos. 5);
- Pulire accuratamente l'interno della camera di lavoro ed i vani di aspirazione e scarico con aria compressa ed un panno asciutto;
- Inserire le nuove palette, contenute nel KIT di manutenzione, nelle sedi lasciando la parte smussata all'esterno, a contatto con la camera di lavoro, come indicato nella Fig. 1;
- Fare ruotare a mano il rotore per verificare che le palette escano liberamente dalle sedi;
- Rimontare il coperchio pompa (pos. 13) e serrare le viti (pos. 12).

Carefully follow the general information stated in the operating and maintenance instructions (§5.1 General information).

Before beginning the maintenance operations, clean the pump as described in the operating and maintenance instructions (§5.3 How to clean fan guard and pump).

Numbers refer to the enclosed layout drawing.

**5.5 How to change the vanes.**

- Undo the screws (pos. 12) that fix the pump cover;
- Remove the cover (pos. 13) and take out the worn vanes (pos. 17) from the rotor grooves (pos. 5);
- Clean carefully the operating chamber, the suction and exhaust ducts with dry clothes and compressed air;
- Insert the new vanes, included in the maintenances KIT, in the rotor grooves placing the beveled edge outside, in contact with the surface of the operating chamber, as described in Fig. 1;
- Turn by hand the rotor and check that the vanes can move freely in their sites;
- Fit the pump cover (pos. 13) and tight the screws (pos. 12).

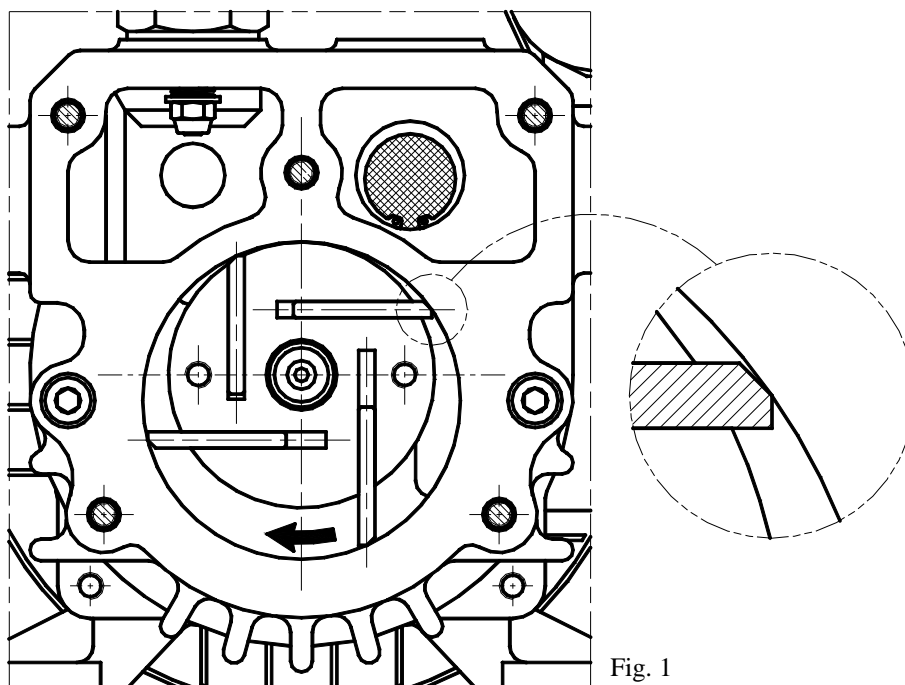
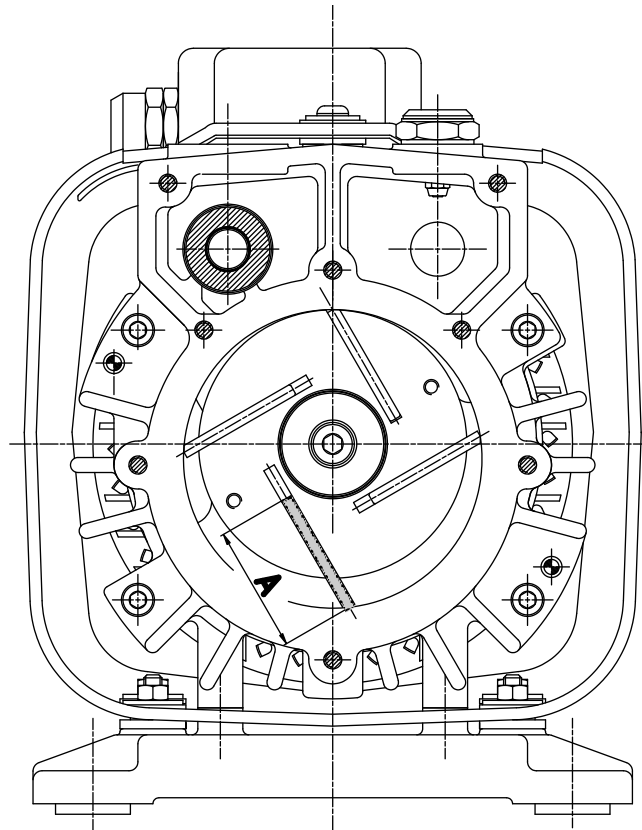
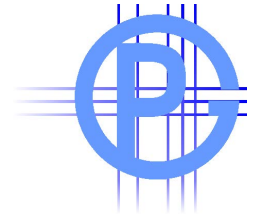


Fig. 1

# Minimal vanes dimensions for oil-free pumps



PUMP TYPE	(A) [mm]
17.02-SA3	14
17.02-SC5	21
17.03 (SB.6 / SC8)	19
17.04 (SB.10)	20
SB.16	27

Check the vanes width (A) after 3.000 hrs of operation. The difference between the measure detected (mm) and the minimal measure shown in the table represents the residual life time of the vanes in operating hrs needed to reach the minimal measure and so before vanes replacement, considering that 1 mm = 1.000 hr of operation.