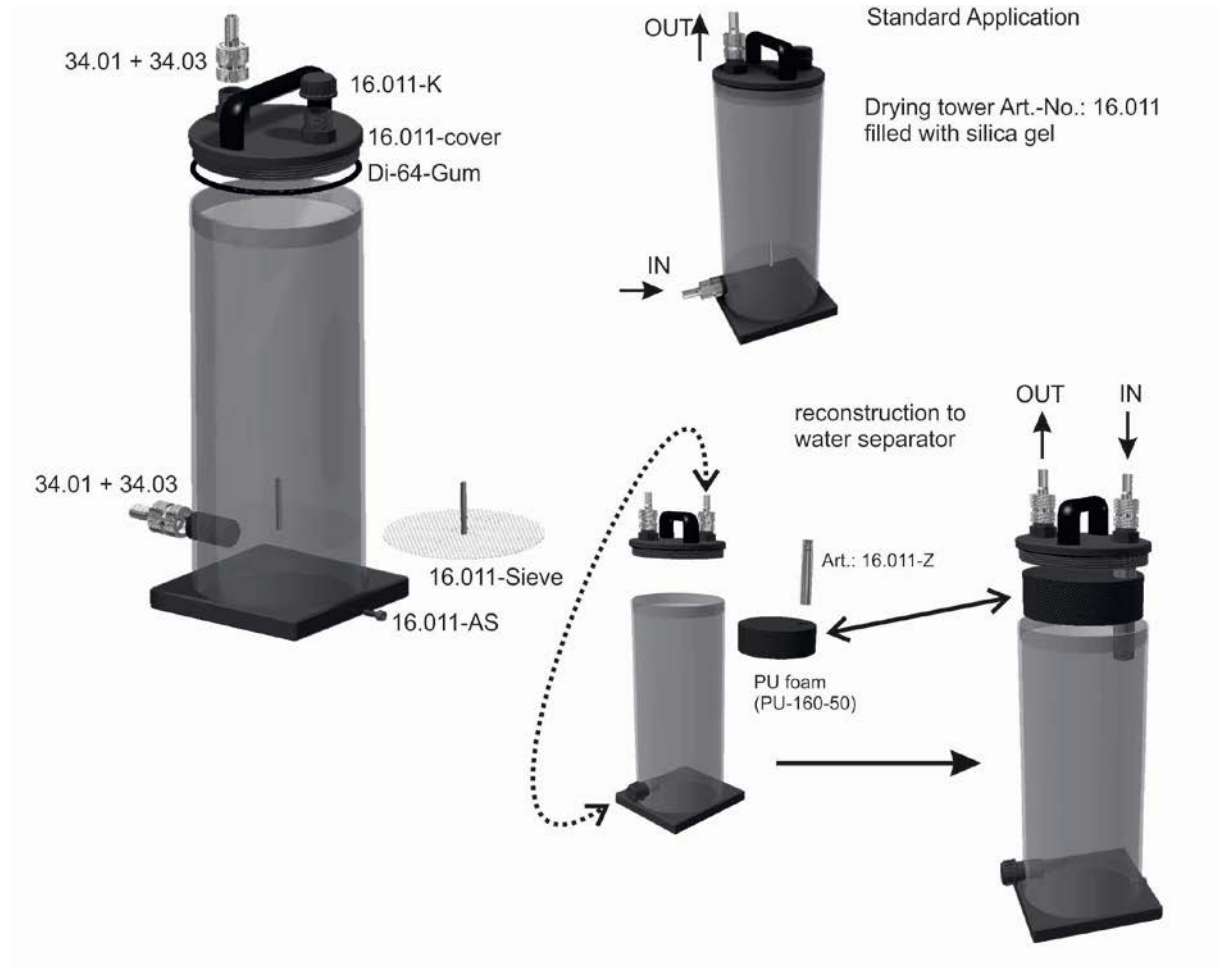
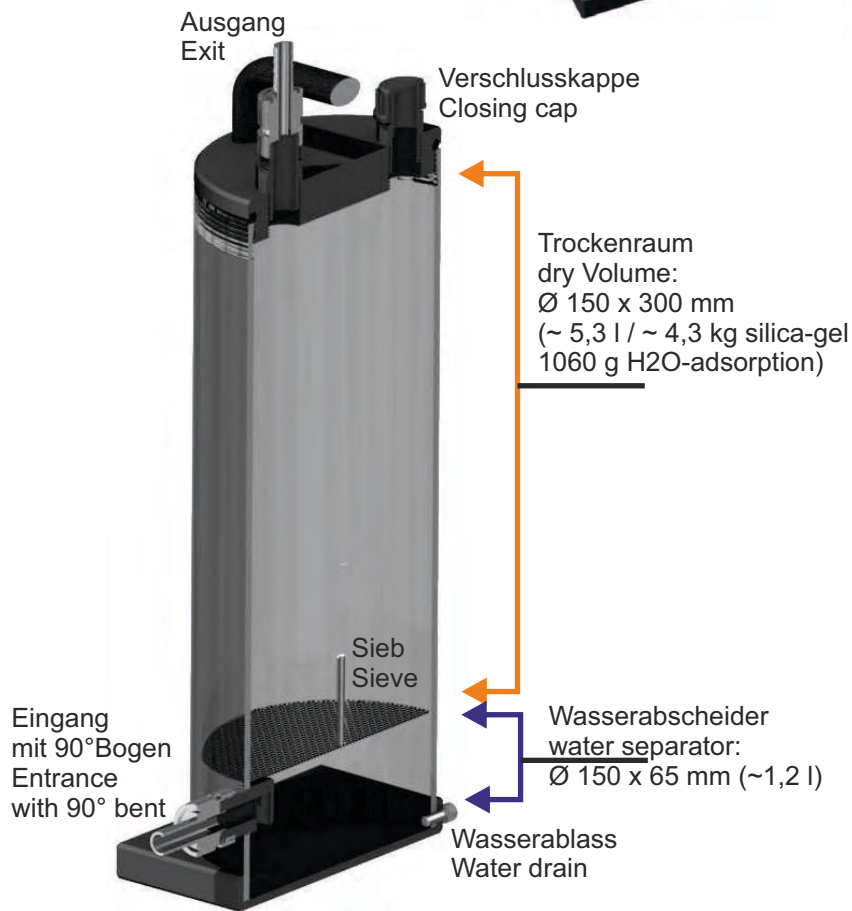





Manual for drying tower





	Datum	Name	Nachdruck und Vervielfältigung nur mit Genehmigung der Paul Gothe GmbH gestattet. Zeichnung und Prinzip ist Eigentum der Paul Gothe GmbH	
Erstellt		Grodten		
Kontr.				
© copyrights by Paul Gothe GmbH Wittener Str. 82 44789 Bochum Tel.: 0234-335180 Fax: 0234-308217 www.paulgothe.com			Duplication and reproduction only with permission of Paul Gothe GmbH. Drawing and schematic diagram is the property of Paul Gothe GmbH	
Zeichnungs-Nr.:			16.011	1
				A 4