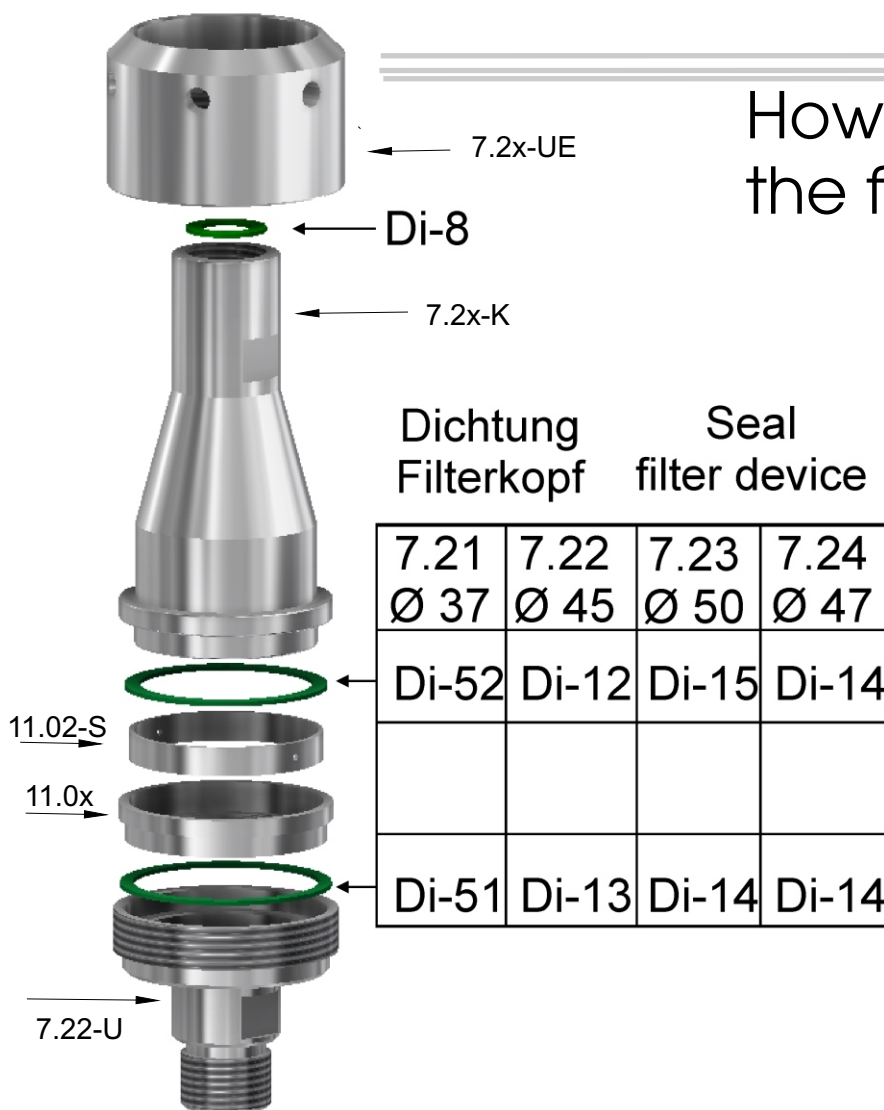


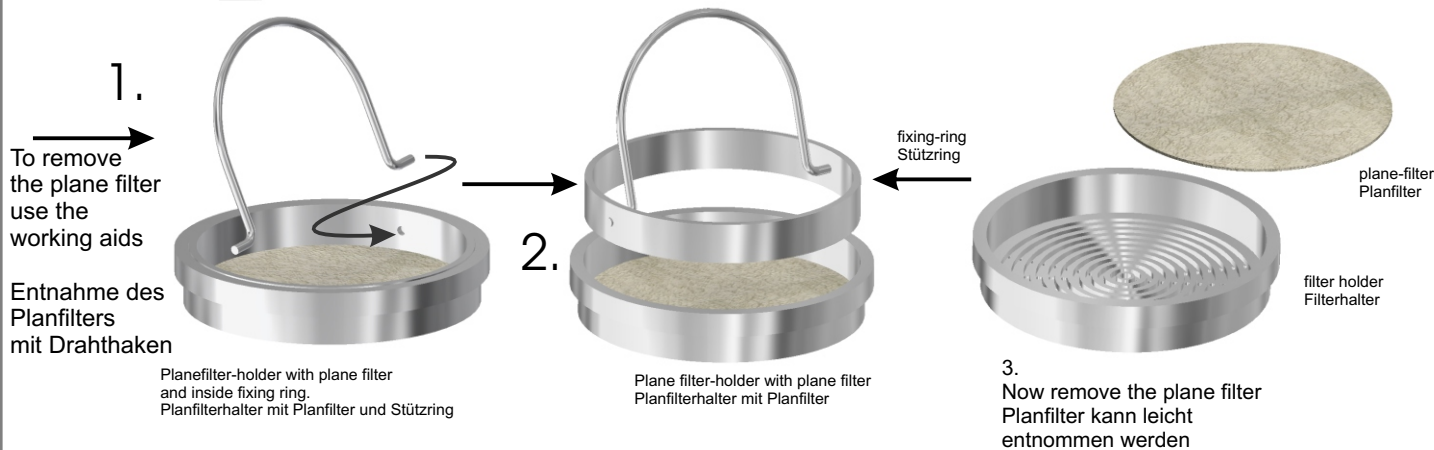
How to use the filter device 7.2



Plane filter devices for manual dust measurement in flowing gases and gravimetric determination of dust load if the dust content in the range from 0,1 to 20 mg/m³. The separator consists of the inlet cone and the filter support. In the front screw thread with constructed cylindrically and smoothly fitted diffusor with an aperture angle of 30°. Maximum gas flow rate: 4 m³/h, adsorption capacity of particulate matter (approximate value): 20 mg. Filter device for using IN-STACK and OUT-STACK. Devices according to VDI 2066 und EN 13284-1

Planfilter-Kopfgerät für Staubgehalte von 0,1 bis 20 mg/m³

Eingang: Gewinde ½ mit Konus mit 30° Öffnungswinkel.
Maximum Durchflussrate: 4 m³/h, Adsorbiermenge Staub: 20 mg.
Anwendungsbereich: IN-STACK und OUT-Stack nach VDI 2066 und EN 13284-1



Fixing-ring for plane filter holder

this fixing ring is not build as a snap ring to avoid loss of small particles. This fixing ring must be formed oval, that he fixed in the plane filter holder.

In case of vacuum inside the measuring system (stack etc.), it can occur that the plan-filter is pressed from the plan-filter-holder by the backwards gas flow. Either the exhaust pump is to be started before the probe was placed inside the stack or it must put an additional seal (material: teflon) under the fixing ring.

Seal for Ø 45 mm: Di-30-T; seal for Ø 50 mm: Di-31-T

Important: the fixing ring must always press solidly the plan-filter at the plan-filter-holder.

Stützring für Planfilterhalter

Dieser Stützring ist bewusst nicht als Sprengring gefertigt worden, um Verluste kleiner Partikel zu vermeiden. Der Stützring muss leicht oval geformt werden, damit er fest in den Planfilterhalter gepresst werden kann.

Bei Unterdruck im zu messenden System (Kanal) kann es vorkommen, dass der Planfilter durch das zurückströmende Gas aus dem Planfilterhalter gedrückt wird. Entweder ist die Absaugpumpe vor dem Einführen der Sonde zu starten oder es wird eine zusätzliche Dichtung (Material: Teflon) unter den Stützring gelegt.

Dichtung für Ø 45 mm: Di-30-T; Dichtung für Ø 50 mm: Di-31-T;

Wichtig: Der Stützring muss stets den Planfilter fest an den Planfilterhalter anpressen.